

(19) 日本国特許庁(JP)

(12) 公開特許公報(A)

(11) 特許出願公開番号

特開2011-212160

(P2011-212160A)

(43) 公開日 平成23年10月27日(2011.10.27)

(51) Int.Cl.	F I	テーマコード (参考)
A 6 1 B 1/00 (2006.01)	A 6 1 B 1/00 3 0 0 P	4 C 0 6 1
A 6 1 B 8/12 (2006.01)	A 6 1 B 1/00 3 0 0 F	4 C 1 6 1
	A 6 1 B 1/00 3 0 0 D	4 C 6 0 1
	A 6 1 B 8/12	

審査請求 未請求 請求項の数 12 O L (全 13 頁)

(21) 出願番号 特願2010-82253 (P2010-82253)
 (22) 出願日 平成22年3月31日 (2010. 3. 31)

(71) 出願人 306037311
 富士フイルム株式会社
 東京都港区西麻布2丁目26番30号
 (74) 代理人 100083116
 弁理士 松浦 憲三
 (72) 発明者 山北 博士
 神奈川県足柄上郡開成町宮台798番地
 富士フイルム株式会社内
 Fターム(参考) 4C061 FF37 HH51 JJ03 JJ06
 4C161 FF37 HH51 JJ03 JJ06
 4C601 EE11 FE02 FE03 GA01

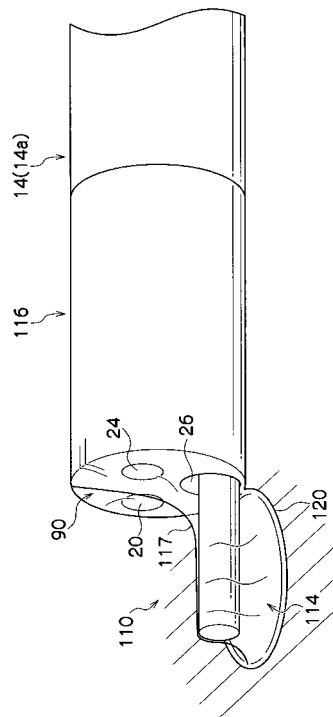
(54) 【発明の名称】 内視鏡用フード

(57) 【要約】

【課題】内視鏡の挿入部先端に突出して配置され、軸方向に対して略直交する方向の測定部位のデータを取得するプローブを用いる場合に、そのプローブを軸方向に測定部位に沿わせた状態で固定できるようにすると共に、人体への影響を与えることなく吸着により測定部位に固定することができる内視鏡用フードを提供する。

【解決手段】内視鏡の挿入部10先端には、例えばOCT用のプローブ100が突出配置されている。フード110は、軟性のフード部117と、プローブ100の軸方向に対して略直交する方向に開口114と、開口114の周縁にフード部117よりも硬い環状部120とを有する。測定部位においてフード部117内の気体を吸引すると、開口114が測定部位に吸着すると共にフード部117が萎み、測定部位に対してプローブ100が軸方向に当接した状態で固定される。

【選択図】 図5



【特許請求の範囲】**【請求項 1】**

内視鏡の挿入部の先端に内視鏡用フードが配置され、前記挿入部は、長手状のプローブが挿通可能である挿通口と先端面から気体を吸引する吸引口とを備え、前記プローブは、前記挿通口を通り、先端面から突出して配置され、前記プローブの軸方向と略直交する方向の測定部位のデータを取得する画像診断装置において、

前記内視鏡用フードは、

前記挿入部の先端面より先方側に配置され、前記挿入部の軸方向に対して略直交する方向に形成された開口と、

前記挿入部の先端面よりも先方側の前記開口以外の部分を覆う軟性のフード部と、
を備え、

前記フード部内の気体を前記吸引口から吸引して前記開口を測定部位に吸着させるとともに前記フード部を前記開口範囲の測定部位及びプローブに密着させた状態に変形することにより、測定部位に対して前記プローブを軸方向に沿わせた状態で固定することを特徴とする内視鏡用フード。

【請求項 2】

前記開口の周縁部に前記フード部よりも硬質の軟性部材が設けられたことを特徴とする請求項 1 の内視鏡用フード。

【請求項 3】

前記フード部は、光学的に透明であることを特徴とする請求項 1、又は、2 の内視鏡用フード。

【請求項 4】

前記挿入部は、前記先端面から気体を送気する送気口を備えるとともに、前記先端面に先方の視界を観察するための観察窓を備え、前記観察窓からの観察時において、前記フード部内に気体を送気して前記フード部を膨らませることを特徴とする請求項 3 の内視鏡用フード。

【請求項 5】

前記挿入部は、前記先端面から気体を送気する送気口を備え、前記フード部内に前記送気口から気体を送気することにより、前記開口の前記測定部位への吸着を解除することを特徴とする請求項 1、2、3、又は、4 の内視鏡用フード。

【請求項 6】

前記フード部の基端側に延設された管状部を前記挿入部の先端外周面に被嵌させて固定することにより、前記フード部を前記挿入部の先端に固定することを特徴とする請求項 1、2、3、4、又は、5 の内視鏡用フード。

【請求項 7】

前記フード部は、オーバーチューブの先端部に形成されたことを特徴とする請求項 1、2、3、4、又は、5 の内視鏡用フード。

【請求項 8】

前記プローブは、前記挿入部の鉗子チャネルを挿通して前記挿入部の先端面の鉗子出口から突出されて配置されることを特徴とする請求項 1 乃至 7 のうちのいずれか 1 の内視鏡用フード。

【請求項 9】

前記鉗子出口の中心は、前記挿入部の先端面の中心と異なる位置に設けられ、前記フードの開口は、前記挿入部の先端面の中心に対して前記鉗子出口が設けられた方向に配置されることを特徴とする請求項 8 の内視鏡用フード。

【請求項 10】

前記プローブは軟性のプローブであることを特徴とする請求項 1 乃至 9 のうちのいずれか 1 の内視鏡用フード。

【請求項 11】

前記開口を前記挿入部の先端面に合致させた状態から前記挿入部の軸方向に対して略直

10

20

30

40

50

交する方向に向けた状態に切り換えられることを特徴とする請求項 1 乃至 10 のうちのいずれか 1 の内視鏡用フード。

【請求項 12】

前記プローブは、光断層画像化装置、又は、超音波診断装置におけるデータ取得に使用されるプローブであることを特徴とする請求項 1 乃至 11 のうちのいずれか 1 の内視鏡用フード。

【発明の詳細な説明】

【技術分野】

【0001】

本発明は内視鏡用フードに係り、特に光断層画像化装置や超音波診断装置などのプローブを内視鏡の挿入部先端において測定部位に固定するための内視鏡用フードに関する。

10

【背景技術】

【0002】

従来から、内視鏡の挿入部を配置して血管、胆管、膵管、胃、食道、大腸などの体腔内に挿入し、挿入部先端に配置したプローブを用いてラジアル走査をすることで、生体の断層画像を描出する画像診断が広く行われている。一例として、光干渉断層診断装置(OCT: Optical Coherent Tomography)では、先端に光学レンズ及び光学ミラーを取り付けた光ファイバを内蔵した長手状の光プローブを用いて、光プローブの軸方向(長手方向)に対して略直交する方向に信号光を出射し、その戻り光を取得することによって光プローブに略直交する方向の測定部位の断層画像を生成すると共に、光ファイバの先端側の光学ミラーを軸周りに回転させてラジアル走査することによって、プローブの軸周りの周方向の測定部位の断層画像を生成することが行われている。また、超音波診断装置等の他の測定装置においても内視鏡の挿入部先端に配置したプローブにより軸方向に直交する方向の測定部位のデータを取得して断層画像等を生成するものが知られており、本発明はOCT装置に限らず、任意の装置のプローブを対象として適用できるものであるが、本明細書では主としてOCT用の光プローブを対象として説明する。

20

【0003】

このようなプローブは、生成する画像の乱れや位置精度の悪化が生じないようにデータ取得時においては測定部位に対して固定された状態であることが望ましい。しかしながら、生体の観測においては、生体の体動や操作者の手ぶれ等の外乱があるため、操作者の技術だけではプローブを測定部位に対して安定した状態に固定することが難しく、特に、生体内での測定では拍動などによる体動を止めることが不可能なため、測定部位の動きに対してどのようにプローブを追従させるかが重要な課題となる。

30

【0004】

従来、プローブを測定部位に固定する方法として特許文献1、2のように内視鏡の挿入部先端付近にバルーンを設置し、そのバルーンを膨らませて管壁に係止させることによってプローブを固定する方法や、特許文献3、4のように挿入部先端に前方が開口したフードを設置して測定部位に押し当てることによってプローブを固定する方法が一般的に知られている。

【0005】

また、特許文献5、6のように挿入部先端に設置したフードを測定部位に当接し、フード内を減圧(空気を吸引)してフードを測定部位に吸着させることによってプローブを固定する方法が提案されている。

40

【先行技術文献】

【特許文献】

【0006】

【特許文献1】特開2001-275942号公報

【特許文献2】特開2005-211433号公報

【特許文献3】特開2008-054843号公報

【特許文献4】特開2001-275933号公報

50

【特許文献5】特開2004-000376号公報

【特許文献6】特開2003-144378号公報

【発明の概要】

【発明が解決しようとする課題】

【0007】

ところで、上記のようなラジアル走査が可能なプローブ、即ち、プローブの軸方向に対して略直交する方向の測定部位のデータを取得するプローブを用いる場合に、プローブを測定部位の体動等の動きに追従させてデータのぶれ（生成した断層画像のぶれ）を軽減するために、測定部位に対してプローブを軸方向に沿わせた状態でプローブを測定部位に固定しながらデータを取得することが望ましい。特に、このような状態で内視鏡の挿入部先端とプローブとを固定した場合には、挿入部先端の固定状態を維持ながらプローブのみを動かすことができれば、又は、プローブ外筒の内部の光学系を軸方向に動かすことができれば、プローブに沿わせた測定部位の範囲でデータのぶれが少なく、かつ、データ取得位置の位置精度の高いリニア走査が可能となる。

10

【0008】

従来では、特許文献1、2のようにバルーンを用いた方法が提案されているが、この方法では、管腔上での測定に限られると共に、プローブ自体を測定部位に対して安定した状態で固定することはできない。特許文献3、4のようにフードなどを押し当てる方法は、従来ではプローブの先端部を測定部位に押し当てるのみであり、プローブを軸方向に測定部位に沿わせたものではなく、また、操作者の負荷が大きいことやプローブ固定の安定性が悪いという問題、操作者の技量に依存してしまうという問題がある。また、針やクリップなどを使用してプローブを測定部位に固定する方法も考えられるが、人体を傷つけてしまうのは好ましくない。

20

【0009】

更に、フード内を減圧して測定部位に吸着させることによって測定部位に対してプローブを固定するという方法が考えられるが、特許文献5、6は、対象部位をフード内に吸引するものであるため人体へ与える損傷が皆無ではなく、吸着力が強ければ強いほど対象部位のフード内への吸引量が増加し人体への影響が大きくなる。吸着面積を大きくすることやフード内の減圧自体を小さくして吸着力を小さくすれば人体への影響を軽減することができるが、その分、プローブを測定部位に固定することが難しくなるという問題がある。特許文献6では、圧力センサを付与することで吸着による人体の影響を防ぐ方法が提案されているが、吸着によるプローブの固定方法の根本的な改善を行うものではない。

30

【0010】

本発明はこのような事情に鑑みてなされたもので、内視鏡の挿入部先端に突出して配置され、軸方向に対して略直交する方向の測定部位のデータを取得するプローブを用いる場合に、そのプローブを軸方向に測定部位に沿わせた状態で固定できるようにすると共に、人体への影響を与えることなく吸着により測定部位に固定することができる内視鏡用フードを提供することを目的とする。

【課題を解決するための手段】

【0011】

前記目的を達成するために、請求項1に係る内視鏡用フードは、内視鏡の挿入部の先端に内視鏡用フードが配置され、前記挿入部は、長手状のプローブが挿通可能である挿通口と先端面から気体を吸引する吸引口とを備え、前記プローブは、前記挿通口を通り、先端面から突出して配置され、前記プローブの軸方向と略直交する方向の測定部位のデータを取得する画像診断装置において、前記内視鏡用フードは、前記挿入部の先端面より先方側に配置され、前記挿入部の軸方向に対して略直交する方向に形成された開口と、前記挿入部の先端面よりも先方側の前記開口以外の部分を覆う軟性のフード部と、を備え、前記フード部内の気体を前記吸引口から吸引して前記開口を測定部位に吸着させるとともに前記フード部を前記開口範囲の測定部位及びプローブに密着させた状態に変形することにより、測定部位に対して前記プローブを軸方向に沿わせた状態で固定することを特徴としてい

40

50

る。

【0012】

本発明によれば、軸方向に対して略直交する方向の測定部位のデータを取得するプローブを用いる場合に、フード部内の気体を吸引することによって、挿入部の軸方向に対して略直交する方向に形成された開口を測定部位に吸着させると共に、フード部を萎ませることにより、測定部位に対して挿入部先端が固定される共にプローブが軸方向に沿った状態で固定される。これにより、プローブにより軸方向と略直交する方向の測定部位のデータ取得が可能になると共に、プローブが測定部位の体動等の動きに追従してデータのぶれが軽減される。また、プローブの軸方向へのリニア走査も挿入部先端を測定部位に固定した状態を維持したまま行うことができ、精度の高いリニア走査を行うことができる。更に、

10

【0013】

請求項2に係る内視鏡用フードは、請求項1に係る発明において、前記開口の周縁部に前記フード部よりも硬質の軟性部材が設けられたことを特徴としている。これによれば、開口の周縁部以外のフード部をより軟性の材料で形成することができ、フード部内の気体を吸引した際に、測定部位をフード部内に吸引することなくフード部側を変形させて測定部位に密着させることが容易となる。

【0014】

請求項3に係る内視鏡用フードは、請求項1、又は、2に係る発明において、前記フード部は、光学的に透明であることを特徴としている。これによれば、挿入部先端に観察窓が設けられている場合に、透明のフード部を通じてその観察窓からの観察が可能となる。

20

【0015】

請求項4に係る内視鏡用フードは、請求項3に係る発明において、前記挿入部は、前記先端面から気体を送気する送気口を備えるとともに、前記先端面に先方の視界を観察するための観察窓を備え、前記観察窓からの観察時において、前記フード部内に気体を送気して前記フード部を膨らませることを特徴としている。挿入部先端の観察窓からの観察を行う場合に、フード部に気体を送気することによってフード部の皺などによって視界が阻害されないようにすることができる。

【0016】

請求項5に係る内視鏡用フードは、請求項1、2、3、又は、4に係る発明において、前記挿入部は、前記先端面から気体を送気する送気口を備え、前記フード部内に前記送気口から気体を送気することにより、前記開口の前記測定部位への吸着を解除することを特徴としている。これによれば、フード部の測定部位への吸着が人体への負担なく容易に解除することができる。

30

【0017】

請求項6に係る内視鏡用フードは、請求項1、2、3、4、又は、5に係る発明において、前記フード部の基端側に延設された管状部を前記挿入部の先端外周面に被嵌させて固定することにより、前記フード部を前記挿入部の先端に固定することを特徴としている。本発明は、フードを挿入部に設置するための一形態を示す。

40

【0018】

請求項7に係る内視鏡用フードは、請求項1、2、3、4、又は、5に係る発明において、前記フード部は、オーバーチューブの先端部に形成されたことを特徴としている。本発明は、フードを挿入部に設置するための一形態を示す。

【0019】

請求項8に係る内視鏡用フードは、請求項1乃至7のうちのいずれか1の発明において、前記プローブは、前記挿入部の鉗子チャネルを挿通して前記挿入部の先端面の鉗子出口から突出されて配置されることを特徴としている。プローブを挿入部先端に配置する構成の一例を示す。

【0020】

50

請求項 9 に係る内視鏡用フードは、請求項 8 に係る発明において、前記鉗子出口の中心は、前記挿入部の先端面の中心と異なる位置に設けられ、前記フードの開口は、前記挿入部の先端面の中心に対して前記鉗子出口が設けられた方向に配置されることを特徴としている。鉗子出口は挿入部先端においてプローブが配置される位置に関係し、その鉗子出口に対応した位置にフードの開口も配置される。

【 0 0 2 1 】

請求項 10 に係る内視鏡用フードは、請求項 1 乃至 9 のうちのいずれか 1 の発明において、前記プローブは軟性のプローブであることを特徴としている。フード部内の気体を吸引した際に、プローブがフード部によって測定部位の方向に押圧される。このとき、軟性のプローブであればプローブが撓み、測定部位に直接押しつけられることになり、測定部位に対してより確実にプローブを固定することができる。

10

【 0 0 2 2 】

請求項 11 に係る内視鏡用フードは、請求項 1 乃至 10 に係る発明において、前記開口を前記挿入部の先端面に合致させた状態から前記挿入部の軸方向に対して略直交する方向に向けた状態に切り換えられることを特徴としている。本発明によれば、プローブを使用しない間は、開口を挿入部の先端に合致させた状態にして観察窓からの視界を確保することができる。

【 0 0 2 3 】

請求項 12 に係る内視鏡用フードは、請求項 1 乃至 11 のうちのいずれか 1 の発明において、光断層画像化装置、又は、超音波診断装置におけるデータ取得に使用されるプローブであることを特徴としている。本発明は、本発明に係る内視鏡用フードが使用されるプローブの種類の一形態を示し、主として光断層画像化装置、又は、超音波診断装置のような画像診断に使用されるプローブの測定部位への固定を目的としたものである。

20

【発明の効果】

【 0 0 2 4 】

本発明によれば、内視鏡の挿入部先端に突出して配置され、軸方向に対して略直交する方向の測定部位のデータを取得するプローブを用いる場合に、そのプローブを軸方向に測定部位に当接させた状態で固定できるようにすることができ、また、人体への影響を与えずに吸着により測定部位に固定することができる。

【図面の簡単な説明】

30

【 0 0 2 5 】

【図 1】内視鏡システムを示した全体構成図

【図 2】挿入部の先端部の拡大断面図

【図 3】挿入部の先端に取り付けられたフードの構成を示した斜視図

【図 4】フードのみの構成を示した斜視図

【図 5】図 3 に対してフードを萎ませた状態を示した斜視図

【図 6】図 3 に示した挿入部の先端に取り付けられたフードを応用した例の構成を示した斜視図

【発明を実施するための形態】

【 0 0 2 6 】

40

以下、添付図面に従って本発明に係る内視鏡用フードの好ましい実施の形態について詳説する。

【 0 0 2 7 】

図 1 は、内視鏡システムを示した全体構成図である。図 1 に示す内視鏡システム 2 は、内視鏡装置（内視鏡）10、プロセッサ装置 11、光源装置 12、送気・送水装置 13 等から構成されている。送気・送水装置 13 は、光源装置 12 に内蔵された送気ポンプ 13 a と光源装置 12 の外部に設けられた洗浄水タンク 13 b とを示す。

【 0 0 2 8 】

内視鏡 10 は、挿入部 14、操作部 15、及び、ユニバーサルコード 16 を備えている。挿入部 14 は、患者（被検体）の体腔内に挿入される部分であり、先端側（操作部 15

50

と反対側)から順に先端部14a、湾曲部14b、可撓管部14cが連設されて構成されている。

【0029】

先端部14aは、挿入部14先端となる先端面90を含む部分であり、CCDやCMOS等の撮像素子やレンズ等からなる撮像部が内部に配置されている。先端面90には、図2のように観察窓24、照明窓25a、25b、鉗子出口26、噴射ノズル20が設けられている。

【0030】

観察窓24は、先端面90に形成された開口と、開口に設置された透明な窓部材とからなり、この観察窓24から取り込まれた被写体光が先端部14aに配置された撮像部に導かれて先端部14aの正面側の撮影が行われるようになっている。

10

【0031】

照明窓25a、25bは、観察窓24の両側の開口とそれらの開口に設置された透明な窓部材とからなり、光源装置12から内視鏡10のユニバーサルコード16、操作部15及び挿入部14の内部を挿通するライトガイドにより先端部14aの光出射部まで導かれた照明光が照明窓25a、25bから前方(先方)に照射され、前方の被写体が照明されるようになっている。

【0032】

鉗子出口26は、挿入部14の内部を挿通する鉗子チャンネルにより操作部15の鉗子口21と連通する先端面90側の開口部分を示し、鉗子口21から挿入された各種処置具やプローブがこの鉗子出口26から先端面90の前方(先方)に露呈するようになっている。また、鉗子出口26は、鉗子チャンネルに連結された吸引チャンネルを通じて図示しない吸引装置にも接続されており、噴射ノズル20から噴射されたエアや洗浄水、被検体内の汚物などが鉗子出口26から吸引装置へと吸引されるようになっている。

20

【0033】

噴射ノズル20は、先端面90に形成された開口に取り付けられており、送気ポンプ13a又は洗浄水タンク13bからユニバーサルコード16、操作部15及び挿入部14の内部を挿通する送気・送水チャンネルにより導かれたエアや洗浄水が噴射ノズル20により観察窓24の方向に噴射され、観察窓24の洗浄等が行われるようになっている。

【0034】

操作部15は、操作者が各種操作を行う操作部材が設けられている部分であり、鉗子口21、送気・送水ボタン22、吸引ボタン19、上下アングルノブ23a、左右アングルノブ23b等を備えている。

30

【0035】

鉗子口21は、上記のように鉗子チャンネルを通じて鉗子出口26に連通しており、鉗子出口26から突出させる各種処置具やプローブが挿入される。

【0036】

送気・送水ボタン22は、送気・送水チャンネルのバルブを操作して噴射ノズル20からのエア又は洗浄水の噴射実行と噴射停止を行うための操作ボタン、吸引ボタン19は、吸引チャンネルのバルブを操作して鉗子出口26からの吸引実行と吸引停止を行うための操作ボタンである。

40

【0037】

上下アングルノブ23a及び左右アングルノブ23bは、挿入部14内に挿設されたワイヤに連結されており、ノブ23a、23bを操作すると、ワイヤが押し引きされて湾曲部14bが上下左右方向に湾曲動作するようになっている。

【0038】

ユニバーサルコード16は、一端にコネクタ17が取り付けられている。コネクタ17は、複合タイプのコネクタであり、プロセッサ装置11、及び光源装置12にそれぞれ接続されている。ユニバーサルコード16の内部には、挿入部14先端の撮像部とプロセッサ装置11とを接続するケーブル、挿入部14先端の光出射部と光源装置12とを接続す

50

るライトガイド、挿入部 14 先端の噴射ノズル 20 と送気・送水装置 13 (送気ポンプ 13 a 及び洗浄水タンク 13 b) とを接続する送気・送水チャンネル等が挿設されている。

【0039】

プロセッサ装置 11 は、内視鏡 10 (先端部 14 a) の撮像部 (撮像素子) から撮像信号を取得する。そして、取得した撮像信号に各種画像処理を施して、内視鏡画像を生成する。また、撮像素子の駆動を制御する駆動制御信号を撮像部に送信する。

【0040】

プロセッサ装置 11 で生成された内視鏡画像は、プロセッサ装置 11 にケーブル接続されたモニタ 18 に表示される。

【0041】

また、プロセッサ装置 11 の内部には、CPU やメモリからなり、装置の各部を制御するコントローラ 11 a が設けられている。プロセッサ装置 11 は、光源装置 12 と通信ケーブルによって接続されており、コントローラ 11 a は、光源装置 12 との間で各種の制御情報を通信している。

【0042】

光源装置 12 は、白色の光源を備え、光源から出射された光がコネクタ 17 により接続された内視鏡 10 内のライトガイドに入射されるようになっている。これにより、内視鏡 10 (先端部 14 a) の光出射部に照明光がライトガイドにより伝送され、光出射部から照明窓 25 a、25 b を介して照明光が出射される。

【0043】

送気・送水装置 13 は、光源装置 12 に内蔵された送気ポンプ 13 a と光源装置 12 の外部に設けられた洗浄水タンク 13 b とを示す。送気ポンプ 13 a 及び洗浄水タンク 13 b は、コネクタ 17 により内視鏡 10 内の送気・送水チャンネルに接続されており、操作部 15 の送気・送水ボタン 22 の操作により挿入部 14 先端の噴射ノズル 20 からの噴射が、送気ポンプ 13 a からのエアと、洗浄水タンク 13 b からの洗浄水とで切り換えられるようになっている。

【0044】

図 3 は、上記内視鏡 10 における挿入部 14 の先端部 14 a に取り付けられた本発明に係るフードの構成を示した斜視図である。

【0045】

図 3 に示す挿入部 14 の先端部 14 a (挿入部 14 先端) には、図 2 に示した先端面 90 を簡易的に示した噴射ノズル 20、観察窓 24、鉗子出口 26 が示されており、その先端面 90 よりも前方にプローブ 100 が突出して配置されている。本実施の形態では、プローブ 100 は、被観察部位 (測定部位) の光断層画像を生成するための光断層画像化装置において測定部位のデータを取得するための OCT 用の光プローブであり、光断層画像化装置に接続され、鉗子口 21 から挿入される長手状の挿入部における先端部分に相当する。挿入部は少なくともプローブとして使用される先端部が透明で軟性の外筒 (シース) で覆われており、挿入部の内部には光ファイバが挿通している。光ファイバの基端側は図示しない光断層画像化装置の本体 (プロセッサ) のコネクタに接続され、先端側はプローブ 100 の部分において光ファイバからの信号光を測定部位に出射すると共に、測定部位からの戻り光を光ファイバへと取り込む光学系を備えている。この光学系は、例えば光ファイバからプローブ 100 の軸方向に出射された信号光を反射する光学ミラーを備え、光学ミラーによってプローブ 100 の軸方向に対して略直交する方向に信号光が出射され、その方向の測定部位のデータが取得されるようになっている。また、光学ミラーはシース内で回転して信号光の出射向きを周方向に回転させることができ、ラジアル走査することができるようになっている。更に、光学系は、シース内でプローブ 100 の軸方向に移動して信号光を出射する位置 (照射する位置) を軸方向に移動させることができ、リニア走査することができるようになっている。このプローブ 100 は、データ取得時において、内視鏡 10 の操作部 15 に設けられた鉗子口 21 から挿入され鉗子チャンネルを挿通して鉗子出口 26 から前方外側に突出した位置まで導かれるようになっている。尚、本発明は

10

20

30

40

50

、プローブ100が軸方向に対して略直交する方向の測定部位のデータを取得する構成のものであれば適用可能であり、プローブ100がラジアル走査可能である必要はなく、また、リニア走査可能である必要もない。

【0046】

一方、プローブ100を用いて測定を行う場合に、挿入部14先端には、測定部位に対してプローブ100を軸方向に沿わせた状態で固定するためのフード110が図3のように装着される。このフード110は、透明で軟性の軟性部材（少なくとも測定部位よりも柔らかい部材）で略全体が形成されており、図4のような形状に形成されている。尚、フード110の材料としては、挿入部に装着されるバルーン材料としても使用されているシリコンやウレタンのように柔軟性に優れ、他の天然ゴムなどのバルーン材と異なり透明性に優れているものが望ましい。

10

【0047】

図4に示すようにフード110は、中心軸Xに沿って中心軸Xに直交する面上の円環を掃引した形状を有している。中心軸Xは、直線部Xaと中心角が略90度の円弧部Xbとを繋げた形状を有している。また、中心軸Xの基端側と先端側となるフード110の基端側と先端側の端部は、開口112、114となっており、先端側の開口114の周縁部には、フード110の略全体を形成する軟性部材よりも硬質の材料（ゴム等の弾性を有する材料）によって環状に形成された環状部120が設けられている。尚、環状部120以外の軟性部材で形成された部分を軟性部116と称し、軟性部116のうち、図3のようにフード110を挿入部14先端に取り付けた場合に、先端面90よりも前方に突出した部分をフード部117と称する。また、フード部117の形状は本実施の形態の場合に限らず、挿入部14の先端面90よりも前側の開口114以外の部分を覆う形状であればよい。また、環状部120の材料として樹脂材（PC、POM）を用いると好適である。

20

【0048】

このフード110は、図3に示すように、基端側の開口112側が挿入部14先端の外周部に覆い被されて、医療用テープなどを使用して挿入部14先端に装着されるようになっている。また、フード110を挿入部14先端に装着する際に、図3に示すようにフード110の先端側の開口114（環状部120）が、挿入部14の先端面90より前方側に配置される位置となるように取り付けられると共に、環状部120の最も基端側となる端点120Aが先端面90の周縁と略一致する位置となるように取り付けられる。また、その開口114の位置が挿入部14の先端面90を正面側（先端側）から見て、挿入部14の中心軸に対してプローブ100側の位置、即ち、鉗子出口26が設けられている方向となるように取り付けられる。尚、フード110は、内視鏡10の挿入部14を被検体の体腔内に案内するための挿入部14の全体を覆ういわゆるオーバーチューブの先端に形成されたものであってもよい。

30

【0049】

測定部位にフード部117の開口114（環状部120）を近づけた状態において、吸引装置を用いて鉗子出口26からの吸引（エアの吸引）を実行すると、図5のようにフード110内（フード部117内）が減圧されて開口114（環状部120）が測定部位の表面に吸着し、更にフード110内が減圧されていく。そして、フード部117が、これよりも硬い環状部120の面（開口114）側に寄せ集められるようにしてつぶれる。即ち、フード部117が開口114の範囲の測定部位及びプローブ100に密着した状態に変形すると共に、プローブ100と測定部位との間の隙間を無くすようにプローブ100を開口114側に押さえ付ける状態となる。これにより、測定部位に対して、挿入部14先端が固定されると共にプローブ100が軸方向に沿った状態でフード部117により拘束されて固定される。このとき、測定部位よりもフード部117が十分に柔らかく、開口114の面に沿って略平坦につぶれることが可能な曲面形状となっている。そのため、測定部位がフード部117内に吸引されて隆起することがほとんど生じず、人体への影響がほとんどない。また、プローブ100を軸方向に沿わせた状態でその範囲を含むようにフード部117を吸着させるため、吸着面積を大きくすることができる。従って、局所的な

40

50

吸引力を小さくして全体として大きな吸着力を得ることができるため、確実にプローブ 100 を測定部位に固定することができる。

【0050】

尚、本実施の形態ではプローブ 100 が軟性であり撓む（弾性変形する）ため、フード部 117 が萎むことによってプローブ 100 が測定部位の表面に押しつけられた状態で固定される。また、図 5 の状態において、噴射ノズル 20 からフード部 117 内にエアを送気すると図 3 のようにフード部 117 が膨らみ、環状部 120 と測定部位との吸着が解除される。

【0051】

以上のように挿入部 14 にフード 110 を装着してプローブ 100 により被検体の体腔内の測定部位のデータ取得を行う際の作用について説明する。

10

【0052】

まず、図 3 で示したようにフード 110 を挿入部 14 先端に装着する。そして、プローブ 100 を挿入部 14 先端に突出配置しない状態で被検体の体腔内に挿入部 14 を挿入していく。このとき、フード 110 のフード部 117 がつぶれてしまうと、皺によって観察窓 24 からの撮影が阻害されるため、適宜、噴射ノズル 20 からエアを送気し、フード部 117 を膨らませる。挿入部 14 先端が測定部位に到達すると、鉗子口 21 からプローブ 100 を挿入し、図 3 のようにプローブ 100 を挿入部 14 先端の鉗子出口 26 から露呈させる。

【0053】

続いて、フード 110 の環状部 120 を測定部位に押し当てる（近づける）ようにしながら、吸引装置により鉗子出口 26 からフード部 117 内のエアの吸引を行い、環状部 120 を測定部位表面に吸着させる。これにより、挿入部 14 先端が測定部位に固定される。そして、吸着した後もフード部 117 内のエアの吸引を行い、フード部 117 を潰して（萎めさせて）、開口 114 の範囲の測定部位及びプローブ 100 に密着させ、開口 114 を介してプローブ 100 を測定部位に押し当てる。これにより、プローブ 100 が軸方向に測定部位に当接した状態でフード部 117 に拘束されて固定され、プローブ 100 に略直交する方向の測定部位のデータ取得を行うことのできる状態となる。

20

【0054】

以上の状態になった後、プローブ 100 による測定部位のデータ取得を開始する。このとき、プローブ 100 が軸方向に測定部位に沿った状態でフード部 117 に拘束されて固定されているため、体動によって測定部位の位置が変動しても、プローブ 100 もこれに追従する。これにより、プローブ 100 と測定部位表面との距離が一定に保たれた状態となりデータ取得が精度良く行われる。

30

【0055】

また、本実施の形態のようにプローブ 100 が OCT 用の光プローブの場合において、シース内の信号光を出射する光学系を軸方向に移動させて、軸方向の所定範囲の操作部位を走査（リニア走査）する場合においても、その間、測定部位に対して先端部 14a 先端及びプローブ 100 を固定した状態に維持することができるため、生成した光断層画像にぶれ（乱れ）が生じず、また、データ取得位置の位置精度が高いリニア走査を行うことができる。尚、シース内の光学系を軸方向に移動させて測定位置を軸方向に移動させるのではなく、プローブ 100 全体（シースごと）を移動させてリニア走査させる場合においても、フード部 117 内の減圧（吸引）状態を維持しながらプローブ 100 を移動させることによって、または、フード部 117 内に噴射ノズル 20 から微量のエアを送気してプローブ 100 を移動させた後、再度、フード 110 内を吸引することによって、挿入部 14 先端を測定部位に固定した状態で測定位置を軸方向に移動させることができるため、データ取得位置の位置精度が高いリニア走査を行うことができる。

40

【0056】

以上、上記実施の形態において、フード 110 の環状部 120 が挿入部 14 先端の周縁部（先端面 90 の周縁部）に着脱できるようにしてもよい。即ち、フード 110 の開口 1

50

14を挿入部14の先端面90に合致させた状態と図3で示した状態とで切り換えられるようにしてよい。例えば、図6において、フード110の環状部120(開口114の周縁部)が基端側の端点120Aを支点にして揺動可能に挿入部14先端に取り付けられる。そして、環状部120の端点120A以外の部分(例えば、環状部120の先端側の端点120Bに挿入部14先端の周縁部に着脱可能にする着脱手段が設けられ、その着脱手段を装着状態とすることによって、フード110の環状部120が挿入部14先端の周縁部に装着された状態となるようにする。尚、着脱手段の代わりに簡易に剥がせることができる接着手段によるものであってもよい。また、着脱手段による装着状態、又は、接着手段による接着状態を解除する解除手段はどのようなものであってもよいが、例えば、フード110の環状部120が挿入部14先端の周縁部に装着されている状態(開口114を挿入部14の先端面90に合致させた状態)において、鉗子出口26に環状部120に連結された解除部材(突片等)が配置されるようにしておく。これにより、プローブ100を鉗子出口26から突出させる際に、プローブ100によって解除部材が押されて、着脱手段による装着状態、又は、接着手段による接着状態が解除されるようにすることができる。このようなフード110において、挿入部14を体腔内に挿入して測定部位に到達するまでの間、即ち、データ取得を開始するまでの間、フード110の環状部120が挿入部14先端の周縁部に装着された状態にしておく。これによって、観察窓24の前方にフード110(フード部117)が存在せず、良好な視界の観察画像が得られる。そして、データ取得開始時には、フード110の環状部120を挿入部14先端から離脱させ、フード110(フード部117)を図3に示した状態に切り換えて上記実施の形態のように使用する。

【0057】

また、上記実施の形態では、プローブ100としてOCT用の光プローブを例示したが、プローブの種類は、超音波診断装置で使用される超音波プローブのような他の画像診断装置のプローブでも本発明は有効であり、また、画像診断装置以外の測定装置のプローブでも本発明は有効である。

【0058】

また、上記実施の形態では、フード110のフード部117を光学的に透明の部材で形成したが必ずしも透明でなくてもよい。

【0059】

また、上記実施の形態では、フード110のフード部117等の略全体がナイロンフィルム等の軟性の軟性部材で形成され、開口114の周縁部にその軟性部材より硬質の環状部120が設けられたが、開口114の形状を維持できる程度に硬度で、かつ、フード部117内のエアを吸引した際に上記実施の形態と同様にフード部117がつぶれる程度の硬度の材料でフード110全体を形成することによって、フード部117とは別材料の環状部120を不要とすることができる。

【0060】

また、上記実施の形態では、プローブ100が軟性のプローブであるため、フード部117内のエアを吸引した際に、測定部位に対してプローブ100が軸方向に測定部位の表面に当接した状態(押し当てられた状態)で固定されるが、プローブ100が測定部位に近接していない場合(鉗子出口26が挿入部14先端の中心付近に設けられている場合)やプローブ100が硬質材料のシースで構成されている場合には、フード部117内のエアを吸引してフード部117を萎ませてもプローブ100が測定部位に当接した状態にならない場合がある。しかしながら、その場合であっても、フード部117内のエアを吸引して、フード部117が開口114の範囲の測定部位とプローブ100に密着した状態に萎む(変形する)ことにより、測定部位に対してプローブ100がフード部117により拘束されて固定される。従って、上記実施の形態のフード110は、プローブ100の構成にかかわらず有効である。また、プローブ100が鉗子チャンネルを挿通して鉗子出口26から突出配置されるものではなく、挿入部14の先端に所定の取付手段により取り付けられるものであってもよい。

10

20

30

40

50

【 0 0 6 1 】

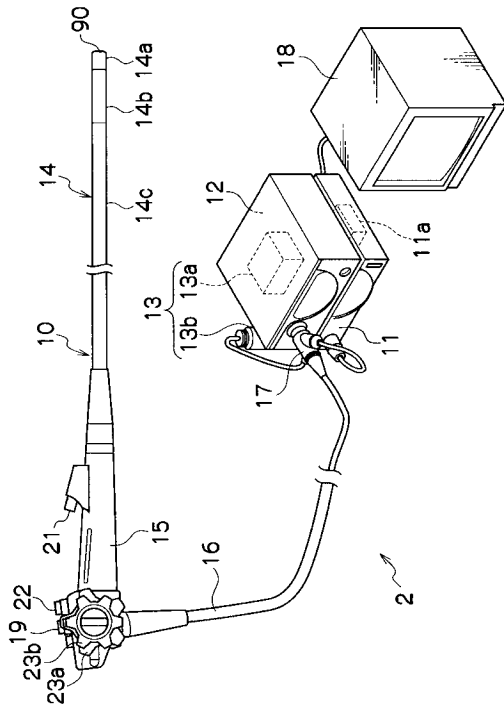
また、上記実施の形態では、フード 1 1 0 内のエアの送気と吸引を、一般的な内視鏡に元来備わっている手段である、噴射ノズル 2 0 からのエアの送気手段と鉗子出口 2 6 からのエアの吸引手段とを用いて行うようにしたが、これらの手段は一例であって、他の手段を用いてもよく、フード 1 1 0 内のエアの送気と吸引を行うための手段を専用に設けてもよい。

【 符号の説明 】

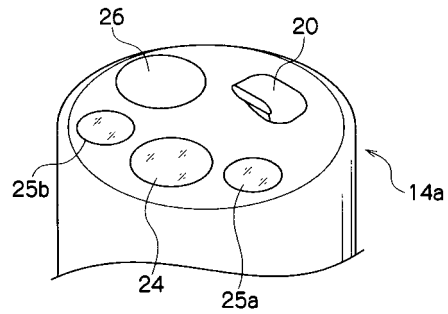
【 0 0 6 2 】

2 ... 内視鏡システム、 1 0 ... 内視鏡、 1 1 ... プロセッサ装置、 1 3 ... 送気・送水装置、 1 4 ... 挿入部、 1 4 a ... 先端部、 2 0 ... 噴射ノズル、 2 4 ... 観察窓、 2 6 ... 鉗子出口、 9 0 ... 先端面、 1 0 0 ... プロープ、 1 1 0 ... フード、 1 1 2、 1 1 4 ... 開口、 1 1 6 ... 軟性部、 1 1 7 ... フード部、 1 2 0 ... 環状部

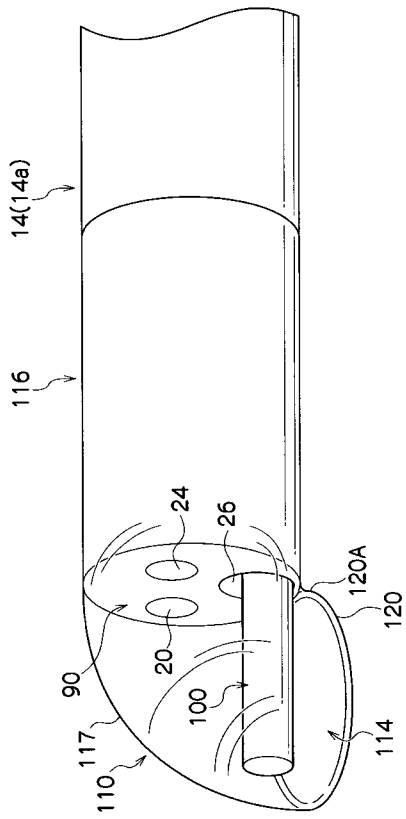
【 図 1 】



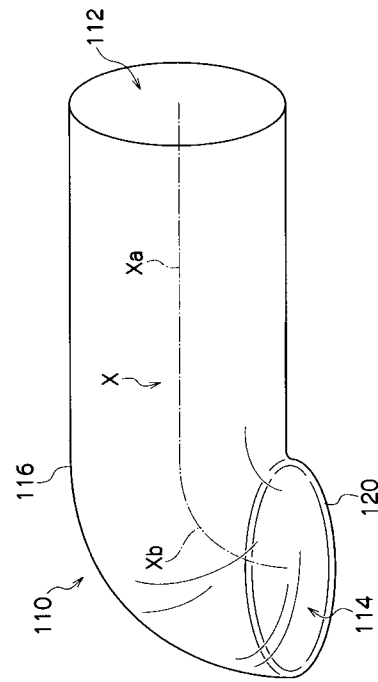
【 図 2 】



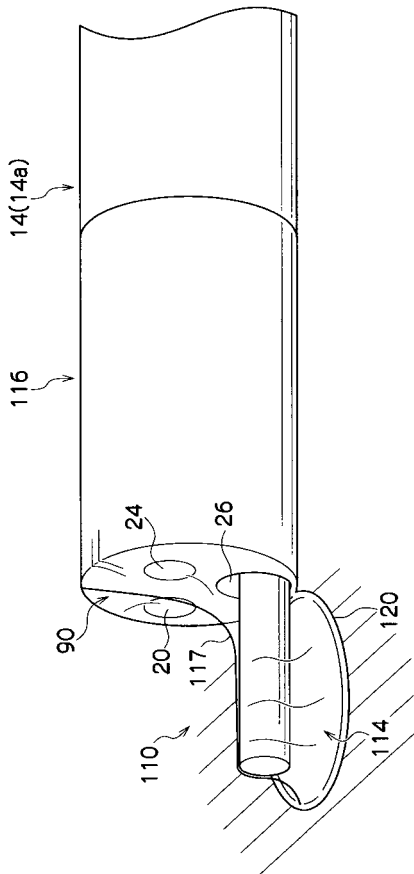
【 図 3 】



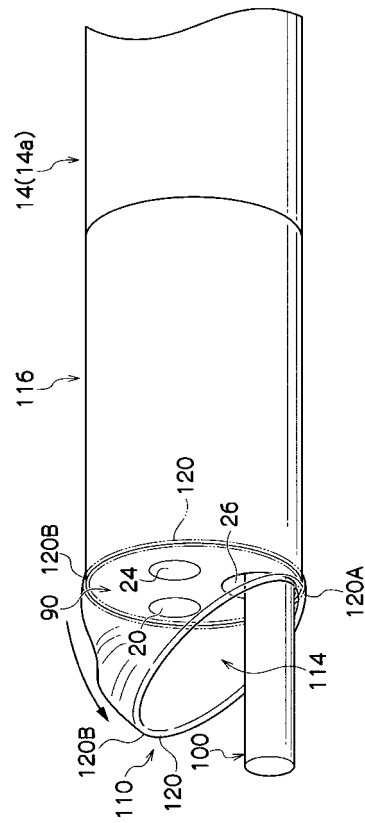
【 図 4 】



【 図 5 】



【 図 6 】



专利名称(译)	内窥镜罩		
公开(公告)号	JP2011212160A	公开(公告)日	2011-10-27
申请号	JP2010082253	申请日	2010-03-31
[标]申请(专利权)人(译)	富士胶片株式会社		
申请(专利权)人(译)	富士胶片株式会社		
[标]发明人	山北博士		
发明人	山北 博士		
IPC分类号	A61B1/00 A61B8/12		
CPC分类号	A61B5/6834 A61B1/00089 A61B1/00094 A61B1/015 A61B5/0066 A61B8/12 A61B8/445		
FI分类号	A61B1/00.300.P A61B1/00.300.F A61B1/00.300.D A61B8/12 A61B1/00.300.B A61B1/00.526 A61B1/00.530 A61B1/00.550 A61B1/00.650 A61B1/00.651 A61B1/00.715 A61B1/01.511 A61B1/015.511 A61B1/015.512 A61B1/018.515		
F-TERM分类号	4C061/FF37 4C061/HH51 4C061/JJ03 4C061/JJ06 4C161/FF37 4C161/HH51 4C161/JJ03 4C161/JJ06 4C601/EE11 4C601/FE02 4C601/FE03 4C601/GA01		
其他公开文献	JP5285649B2		
外部链接	Espacenet		

摘要(译)

内窥镜罩包括：开口部分，其相对于内窥镜的插入部分的前端表面放置在远侧，其中开口在与开口部分的轴向基本垂直的方向上形成在开口部分上。插入部分；柔性罩部，其构造成在相对于插入部的前端面的远侧覆盖开口以外的部分，其中罩部内的气体从插入部的气体吸入口吸入，开口被吸附到待测区域上，并且罩部变形，以便在开口和探头的范围内紧密粘附到待测区域，从而将探头固定到待测区域在探针沿其设置的状态下。

